

LUMINÁRIA BLINDADA N65 VCA: É uma linha de Luminárias Tubulares Blindadas em Corrente Alternada **100-240VCA**, alimentada por conector M12-4pinos. Projetadas para uso em ambientes com alta agressividade mecânica e/ou química e Grau de Proteção IP67.

São especialmente utilizadas em Máquinas Operatrizes e Centros de Usinagem onde suportam impacto dos cavacos da usinagem e/ou líquidos refrigerantes utilizados nos processos. Dependendo do ambiente de instalação utilizam um dos 3 tipos de tubos de proteção disponíveis: **Policarbonato**, **Xylex** ou vidro **Borosilicato**.

### DADOS TÉCNICOS:

**Temperatura de cor:** 6000K;

**Potências em 100-240 VCA:**

09W / 24W / 36W / 36W;

**Alimentação:**

Conector M12 4 Pinos;

**Tubos:**

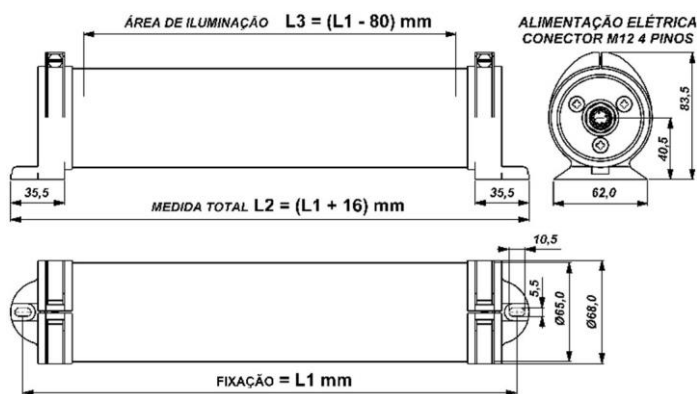
Policarbonato; Xylex; Borosilicato;

**Grau de Proteção:** IP67;

**Fixação L1=** Tabela;

**Medida L2=** (L1 + 16) mm;

**Medida L3=** (L1 – 80) mm;



**100-240VCA** **Tubo de Policarbonato** – Tubo transparente termoplástico, com Alta Resistência Mecânica a Impactos e Baixa Resistência Química:

CÓDIGO	DESCRIÇÃO	POTÊNCIA	FIXAÇÃO L1
I6.DPMP.0286	LUMIN. BLIND. N65 100-240VCA LED LINEAR 6500K M12 <b>POLIC. 09W L1-290</b>	09W	290mm
I6.DGMP.0292	LUMIN. BLIND. N65 100-240VAC LED LINEAR 6500K M12 <b>POLIC. 24W L1-500</b>	24W	500mm
I6.DIMP.0110	LUMIN. BLIND. N65 100-240VAC LED LINEAR 6500K M12 <b>POLIC. 36W L1-650</b>	36W	650mm
I6.DSMP.0222	LUMIN. BLIND. N65 100-240VAC LED LINEAR 6500K M12 <b>POLIC. 36W L1-1230</b>	36W	1230mm

**100-240VCA** **Tubo de Xylex** – Tubo transparente termoplástico (*mistura de policarbonato e um poliéster amorfo*) com Alta Resistência Mecânica a Impactos e Boa Resistência Química:

CÓDIGO	DESCRIÇÃO	POTÊNCIA	FIXAÇÃO L1
I6.DPMX.0288	LUMIN. BLINDADA N65 100-240VCA LED LINEAR 6500K M12 <b>XYLEX 09W L1-290</b>	09W	290mm
I6.DGMX.0294	LUMIN. BLINDADA N65 100-240VCA LED LINEAR 6500K M12 <b>XYLEX 24W L1-500</b>	24W	500mm
I6.DIMX.0112	LUMIN. BLINDADA N65 100-240VCA LED LINEAR 6500K M12 <b>XYLEX 36W L1-650</b>	36W	650mm
I6.DSMX.0224	LUMIN. BLINDADA N65 100-240VCA LED LINEAR 6500K M12 <b>XYLEX 36W L1-1230</b>	36W	1230mm

**100-240VCA** **Tubo de Borosilicato** – Tubo transparente de vidro, com Baixa Resistência Mecânica a Impactos e Excelente Resistência Química

CÓDIGO	DESCRIÇÃO	POTÊNCIA	FIXAÇÃO L1
I6.DPMB.0287	LUMIN. BLINDADA N65 100-240VCA LED LINEAR 6500K M12 <b>BORO. 09W L1-290</b>	09W	290mm
I6.DGMB.0293	LUMIN. BLINDADA N65 100-240VCA LED LINEAR 6500K M12 <b>BORO. 24W L1-500</b>	24W	500mm
I6.DIMB.0111	LUMIN. BLINDADA N65 100-240VCA LED LINEAR 6500K M12 <b>BORO. 36W L1-650</b>	36W	650mm
I6.DSMB.0223	LUMIN. BLINDADA N65 100-240VCA LED LINEAR 6500K M12 <b>BORO. 36W L1-1230</b>	36W	1230mm

\*Outras opções sob consulta.

LUMINÁRIA BLINDADA N65 VCC: É uma linha de Luminárias Tubulares Blindadas em Corrente Alternada **24VCC**, alimentada por conector M12-4pinos. Projetadas para uso em ambientes com alta agressividade mecânica e/ou química e Grau de Proteção IP67.

São especialmente utilizadas em Máquinas Operatrizes e Centros de Usinagem onde suportam impacto dos cavacos da usinagem e/ou líquidos refrigerantes utilizados nos processos. Dependendo do ambiente de instalação utilizam um dos 3 tipos de tubos de proteção disponíveis: **Policarbonato**, **Xylex** ou vidro **Borosilicato**.

### DADOS TÉCNICOS:

**Temperatura de cor:** 6000K;

**Potências em 24VCC:**

08W / 16W / 24W / 24W;

**Alimentação:**

Conector M12 4 Pinos;

**Tubos:**

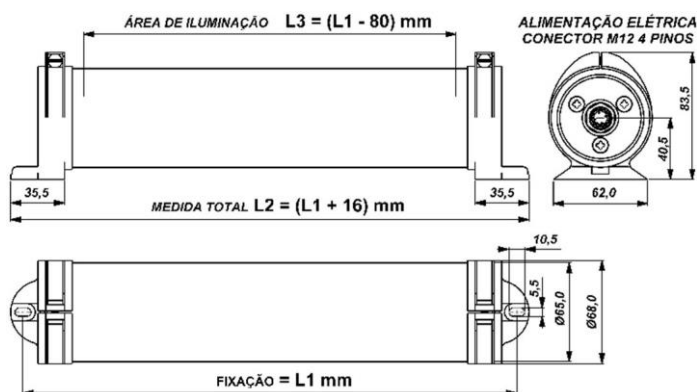
Policarbonato; Xylex; Borosilicato;

**Grau de Proteção:** IP67;

**Fixação L1=** Tabela;

**Medida L2=** (L1 + 16) mm;

**Medida L3=** (L1 – 80) mm;



**24VCC** **Tubo de Policarbonato** – Tubo transparente termoplástico, com Alta Resistência Mecânica a Impactos e Baixa Resistência Química;

CÓDIGO	DESCRIÇÃO	POTÊNCIA	FIXAÇÃO L1
I6.B5MP.0266	LUMIN. BLIND. N65 24VCC LED LINEAR 6500K M12 <b>POLIC. 08W L1-290</b>	08W	290mm
I6.BBMP.0289	LUMIN. BLIND. N65 24VCC LED LINEAR 6500K M12 <b>POLIC. 16W L1-500</b>	16W	500mm
I6.BEMP.0016	LUMIN. BLIND. N65 24VCC LED LINEAR 6500K M12 <b>POLIC. 24W L1-650</b>	24W	650mm
I6.BZMP.0219	LUMIN. BLIND. N65 24VCC LED LINEAR 6500K M12 <b>POLIC. 24W L1-1230</b>	24W	1230mm

**24VCC** **Tubo de Xylex** – Tubo transparente termoplástico (*mistura de policarbonato e um poliéster amorfo*) com Alta Resistência Mecânica a Impactos e Boa Resistência Química:

CÓDIGO	DESCRIÇÃO	POTÊNCIA	FIXAÇÃO L1
I6.B5MX.0268	LUMIN. BLINDADA N65 24VCC LED LINEAR 6500K M12 <b>XYLEX 08W L1-290</b>	08W	290mm
I6.BBMX.0291	LUMIN. BLINDADA N65 24VCC LED LINEAR 6500K M12 <b>XYLEX 16W L1-500</b>	16W	500mm
I6.BEMX.0018	LUMIN. BLINDADA N65 24VCC LED LINEAR 6500K M12 <b>XYLEX 24W L1-650</b>	24W	650mm
I6.BZMX.0221	LUMIN. BLINDADA N65 24VCC LED LINEAR 6500K M12 <b>XYLEX 24W L1-1230</b>	24W	1230mm

**24VCC** **Tubo de Borosilicato** – Tubo transparente de vidro, com Baixa Resistência Mecânica a Impactos e Excelente Resistência Química

CÓDIGO	DESCRIÇÃO	POTÊNCIA	FIXAÇÃO L1
I6.B5MB.0267	LUMIN. BLINDADA N65 24VCC LED LINEAR 6500K M12 <b>BORO. 08W L1-290</b>	08W	290mm
I6.BBMB.0290	LUMIN. BLINDADA N65 24VCC LED LINEAR 6500K M12 <b>BORO. 16W L1-500</b>	16W	500mm
I6.BEMB.0017	LUMIN. BLINDADA N65 24VCC LED LINEAR 6500K M12 <b>BORO. 24W L1-650</b>	24W	650mm
I6.BZMB.0220	LUMIN. BLINDADA N65 24VCC LED LINEAR 6500K M12 <b>BORO. 24W L1-1230</b>	24W	1230mm

\*Outras opções sob consulta.

LUMINÁRIA BLINDADA N65-SEQ VCA: É uma linha de Luminárias Tubulares Blindadas em Corrente Alternada **100-240VAC**, alimentada por conector M12-4pinos, sendo em uma extremidade um Conector M12 Macho e na outra um Conector M12 Fêmea. Projetadas para uso em ambientes com alta agressividade mecânica e/ou química e Grau de Proteção IP67.

São especialmente utilizadas em Máquinas Operatrizes e Centros de Usinagem onde suportam impacto dos cavacos da usinagem e/ou líquidos refrigerantes utilizados nos processos. Dependendo do ambiente de instalação utilizam um dos 3 tipos de tubos de proteção disponíveis – **Policarbonato, Xylex** ou vidro **Borosilicato**.

### DADOS TÉCNICOS:

Temperatura de cor: 6000K;

Potências em 100-240 VCA: 24W / 36W;

Alimentação: Conector M12 4 Pinos Macho/Fêmea;

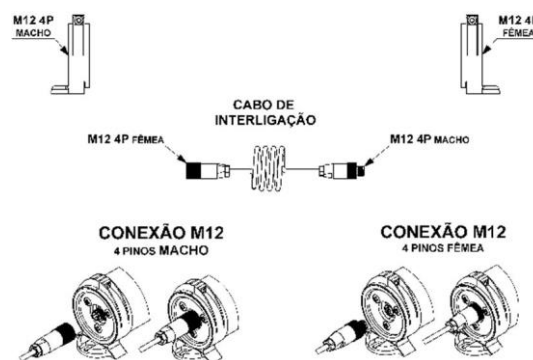
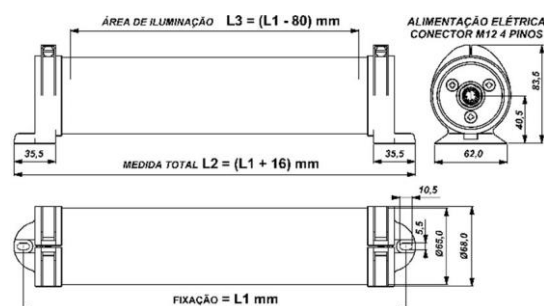
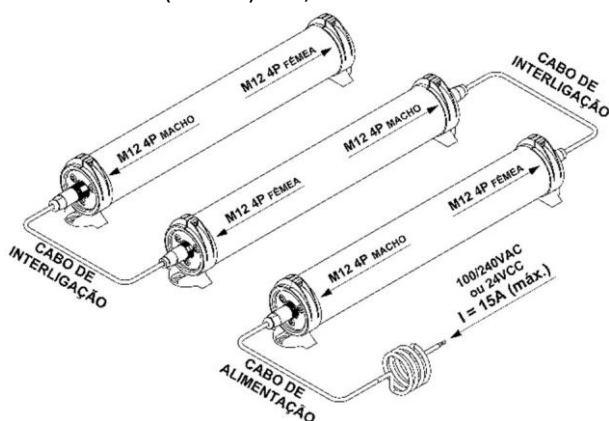
Tubos: Policarbonato; Xylex; Borosilicato;

Grau de Proteção: IP67;

Fixação L1= Tabela;

Medida L2= (L1 + 16) mm;

Medida L3= (L1 – 80) mm;



**100-240VCA** **Tubo de Policarbonato** – Tubo transparente termoplástico, com Alta Resistência Mecânica a Impactos e Baixa Resistência Química:

CÓDIGO	DESCRIÇÃO	FIXAÇÃO L1
16.DBHP.0310	BLIND. N65-SEQ 100-240VCA LED LINEAR 6500K M12 MACHO-FEMEA 24W <b>POLIC. L1-500</b>	500mm
16.DSHP.0316	BLIND. N65-SEQ 100-240VCA LED LINEAR 6500K M12 MACHO-FEMEA 36W <b>POLIC. L1-650</b>	650mm

**100-240VCA** **Tubo de Xylex** – Tubo transparente termoplástico (*mistura de policarbonato e um poliéster amorfo*) com Alta Resistência Mecânica a Impactos e Boa Resistência Química:

CÓDIGO	DESCRIÇÃO	FIXAÇÃO L1
16.DBHX.0312	BLIND. N65-SEQ 100-240VCA LED LINEAR 6500K M12 MACHO-FEMEA 24W <b>XYLEX L1-500</b>	500mm
16.DSHX.0318	BLIND. N65-SEQ 100-240VCA LED LINEAR 6500K M12 MACHO-FEMEA 36W <b>XYLEX L1-650</b>	650mm

**100-240VCA** **Tubo de Borosilicato** – Tubo transparente de vidro, com Baixa Resistência Mecânica a Impactos e Excelente Resistência Química

CÓDIGO	DESCRIÇÃO	FIXAÇÃO L1
16.DBHB.0311	BLIND. N65-SEQ 100-240VCA LED LINEAR 6500K M12 MACHO-FEMEA 24W <b>BORO. L1-500</b>	500mm
16.DSHB.0317	BLIND. N65-SEQ 100-240VCA LED LINEAR 6500K M12 MACHO-FEMEA 36W <b>BORO. L1-650</b>	650mm

\*Outras opções sob consulta.

LUMINÁRIA BLINDADA N65-SEQ VCC: É uma linha de Luminárias Tubulares Blindadas em Corrente Contínua **24VCC**, alimentada por conector M12-4pinos, sendo em uma extremidade um Conector M12 Macho e na outra um Conector M12 Fêmea. Projetadas para uso em ambientes com alta agressividade mecânica e/ou química e Grau de Proteção IP67.

São especialmente utilizadas em Máquinas Operatrizes e Centros de Usinagem onde suportam impacto dos cavacos da usinagem e/ou líquidos refrigerantes utilizados nos processos. Dependendo do ambiente de instalação utilizam um dos 3 tipos de tubos de proteção disponíveis – **Policarbonato, Xylex** ou vidro **Borosilicato**.

### DADOS TÉCNICOS:

Temperatura de cor: 6000K;

Potências em 24VCC: 16W / 24W;

Alimentação: Conector M12 4 Pinos Macho/Fêmea;

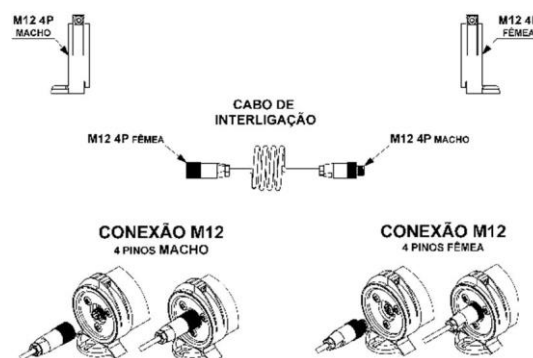
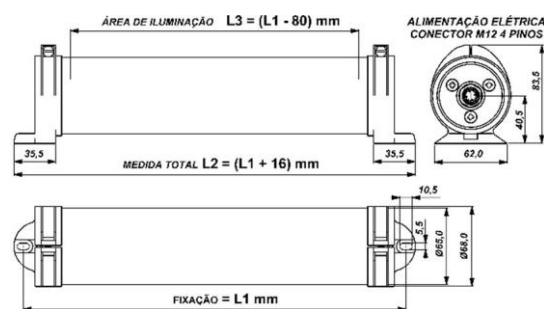
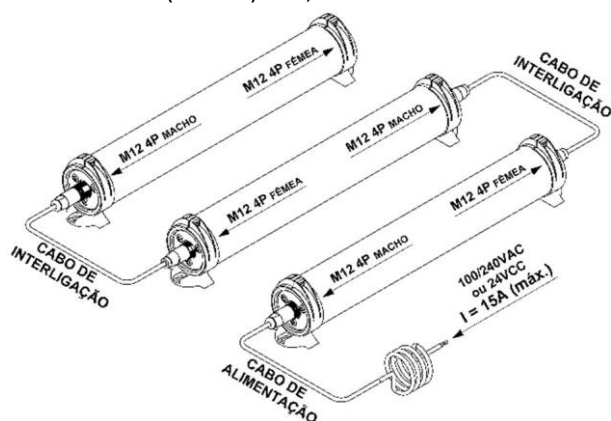
Tubos: Policarbonato; Xylex; Borosilicato;

Grau de Proteção: IP67;

Fixação L1= Tabela;

Medida L2= (L1 + 16) mm;

Medida L3= (L1 – 80) mm;



**24VCC** **Tubo de Policarbonato** – Tubo transparente termoplástico, com Alta Resistência Mecânica a Impactos e Baixa Resistência Química:

CÓDIGO	DESCRIÇÃO	FIXAÇÃO L1
16.BBHP.0307	BLIND. N65-SEQ 24VCC LED LINEAR 6500K M12 MACHO-FEMEA 16W <b>POLIC. L1-500</b>	500mm
16.BGHP.0313	BLIND. N65-SEQ 24VCC LED LINEAR 6500K M12 MACHO-FEMEA 24W <b>POLIC. L1-650</b>	650mm

**24VCC** **Tubo de Xylex** – Tubo transparente termoplástico (*mistura de policarbonato e um poliéster amorfo*) com Alta Resistência Mecânica a Impactos e Boa Resistência Química:

CÓDIGO	DESCRIÇÃO	FIXAÇÃO L1
16.BBHX.0309	BLIND. N65-SEQ 24VCC LED LINEAR 6500K M12 MACHO-FEMEA 16W <b>XYLEX L1-500</b>	500mm
16.BGHX.0315	BLIND. N65-SEQ 24VCC LED LINEAR 6500K M12 MACHO-FEMEA 24W <b>XYLEX L1-650</b>	650mm

**24VCC** **Tubo de Borosilicato** – Tubo transparente de vidro, com Baixa Resistência Mecânica a Impactos e Excelente Resistência Química

CÓDIGO	DESCRIÇÃO	FIXAÇÃO L1
16.BBBH.0308	BLIND. N65-SEQ 24VCC LED LINEAR 6500K M12 MACHO-FEMEA 16W <b>BORO. L1-500</b>	500mm
16.BGBH.0314	BLIND. N65-SEQ 24VCC LED LINEAR 6500K M12 MACHO-FEMEA 24W <b>BORO. L1-650</b>	650mm

\*Outras opções sob consulta.