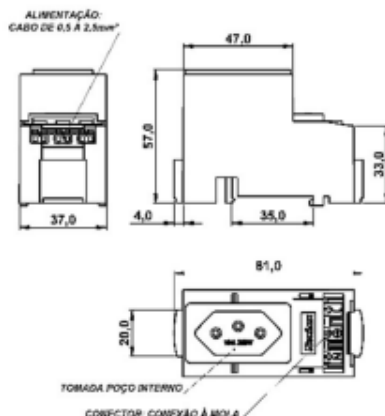


## PARA PAINEL

**TOMADA:**

**Corrente:** 10A;  
**Tensão:** Até 250VCA;  
**Grau de Proteção:** IP20;  
**Tomada:** NBR14136;  
**Corpo:** Termoplástico PA6 Preto;  
**Fixação:** Trilho Din 35mm  
**Energização:** Conector Mola 3 Vias  
 (Cabo máx. 2,5mm<sup>2</sup> sem terminal).



CÓDIGO	DESCRIÇÃO	CORRENTE	TENSÃO
C.1P12.0008	TOM. AUX. PLASTICA 10A TRILHO DIN BORNE MOLA	10A	250VCA

**TERMOSTATO:**

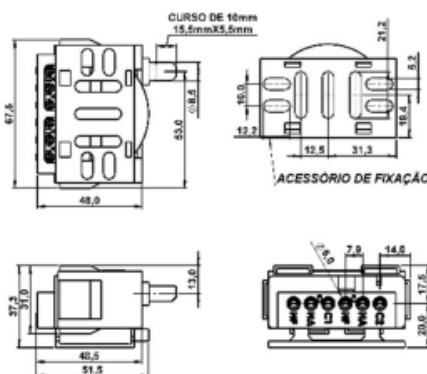
**Grau de Proteção:** IP20;  
**Fixação:** Trilho Din 35mm;  
**Corpo:** Termoplástico anti-chama;  
**Diferença de Temperatura de Chaveamento:** 7K (Tolerância  $\pm 4$ K);  
**Pico de Corrente:** 16A em corrente alternada por 10 segundos;  
**Temp. de Operação/Armazenamento:** -45°C a +80°C (-49°F a + 176°F);  
**Capacidade Máx. de Chaveamento:**  
 250VCA - 10A carga resistiva ou 2A carga indutiva;  
 120VCA – 15A carga resistiva ou 2A carga Indutiva.



CÓDIGO	DESCRIÇÃO	CONTATO
TM.A60.0001	TERMOSTATO NA KTS011 0-60°C (AZUL)	NA
TM.F60.0002	TERMOSTATO NF KTO011 0-60°C (VERMELHO)	NF

**FIM DE CURSO:**

**Corrente:** 5A 1NAF/2NAF;  
**Tensão:** Até 250VCA;  
**Tipo de Acionamento:** Rápido;  
**Fixação:** Através de Acessório incluso;  
**Corpo:** Termoplástico PA6 Preto;



CÓDIGO	DESCRIÇÃO	CONTATOS
F.1100.0001	FIM DE CURSO 1 CONTATO NAF SUPORTE FIXO	1 NAF
F.2100.0002	FIM DE CURSO 2 CONTATOS NAF SUPORTE FIXO	2 NAF

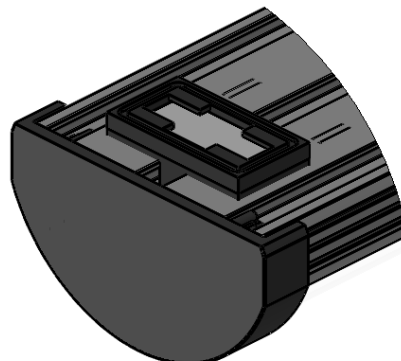
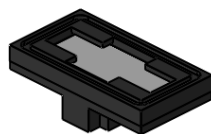
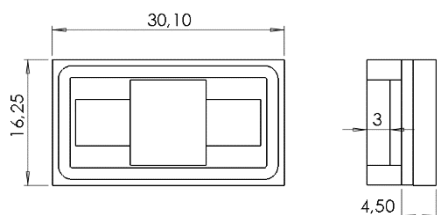
## FIXAÇÃO

**SUPORTE FIXAÇÃO JARI M.**

Fixação: Magnética;

Luminárias compatíveis: JARI;

Código: IA.S000.0086;



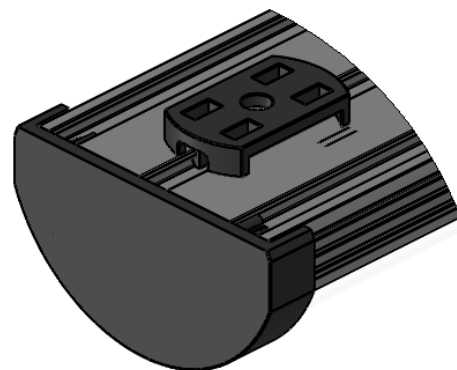
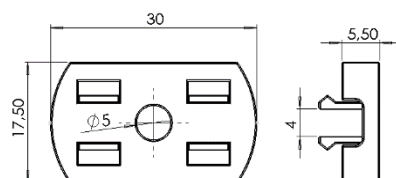
CÓDIGO	DESCRIÇÃO	EMBALAGEM
IA.S000.0086	SUPORTE FIX IMA HASTE CURTA JARI	2 PÇ

**SUPORTE FIXAÇÃO JARI P.**

Fixação: Parafuso (não incluso);

Luminárias compatíveis: JARI;

Código: IA.S000.0085;



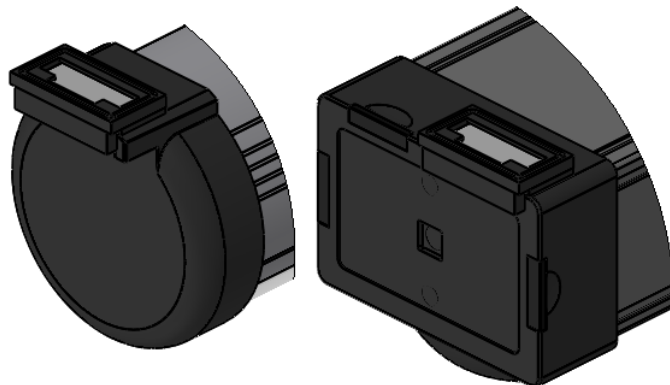
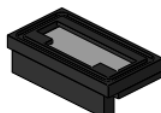
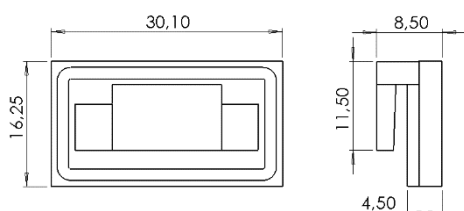
CÓDIGO	DESCRIÇÃO	EMBALAGEM
IA.S000.0085	SUPORTE TRILHO JARI	2 PÇ

**SUPORTE FIXAÇÃO UNI.**

Fixação: Magnética;

Luminárias compatíveis: Tubular;RIO

Código: A.M000.0066;



CÓDIGO	DESCRIÇÃO	EMBALAGEM
A.M000.0066	KIT DE FIXAÇÃO C/IMA LUMINARIA RIO/COMPACTA	2 PÇ

## REPOSIÇÃO

**LÂMPADA**

Temperatura de cor: 6500K

Potências em 100-240 VCA:

36W; 18W; 09W; 06W;

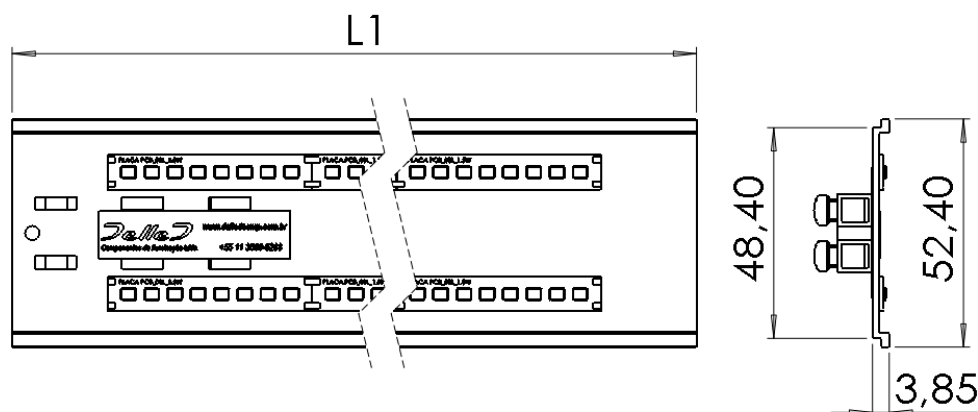
Potências em 24 VCC:

24W; 16W; 08W; 06W; 04W;

Alimentação: Borne Mola 2 vias;

Luminárias compatíveis:

Tubular compacta; Blindada; RIO

**LÂMPADA 100-240VCA** — Lâmpada em corpo de alumínio, com alimentação borne mola 2 vias,

para luminárias: RIO, Tubular compacta, Blindada.

CÓDIGO	DESCRIÇÃO	POTÊNCIA	FIXAÇÃO	MEDIDA L1
IA.L76B.0021	LAMPADA LINEAR LA52-210-06W (1X06W), 100-240VCA	06W	DETALHES	210mm
IA.L79B.0025	LAMPADA LINEAR LA52-305-09W (1X09W), 100-240VCA	09W	DETALHES	305mm
IA.L7GF.0018	LAMPADA LINEAR LA52-1150-36W (1X36W), 100-240VCA	36W	DETALHES	1.150mm

**LÂMPADA 24VCC** — Lâmpada em corpo de alumínio, com alimentação borne mola 2 vias,

para luminárias: RIO, Tubular compacta, Blindada.

CÓDIGO	DESCRIÇÃO	POTÊNCIA	FIXAÇÃO	MEDIDA L1
IA.LB4B.0023	LAMPADA LINEAR LC52-210-04W (1X04W), 24 VCC	04W	DETALHES	210mm
IA.LB1B.0024	LAMPADA LINEAR LC52-305-06W (1X06W), 24 VCC	06W	DETALHES	305mm
IA.LB8B.0026	LAMPADA LINEAR LC52-1150-24W (1X24W), 24 VCC	24W	DETALHES	1.150mm

**LÂMPADA 100-240VCA MAIOR DENSIDADE DE ILUMINAÇÃO** — Lâmpada em corpo de

alumínio, com alimentação borne mola 2 vias, para luminárias: RIO, Tubular compacta, Blindada.

CÓDIGO	DESCRIÇÃO	POTÊNCIA	FIXAÇÃO	MEDIDA L1
IA.A72B.0055	LAMPADA LINEAR LA52-210-09W (2X4,5W), 100-240VCA	09W	DETALHES	210mm
IA.A71B.0056	LAMPADA LINEAR LA52-305-18W (2X09W), 100-240VCA	18W	DETALHES	305mm
IA.A7KB.0063	LAMPADA LINEAR LA52-570-36W (2X18W), 100-240VCA	36W	DETALHES	570mm

**LÂMPADA 24VCC MAIOR DENSIDADE DE ILUMINAÇÃO** — Lâmpada em corpo de alumínio,

com alimentação borne mola 2 vias, para luminárias: RIO, Tubular compacta, Blindada.

CÓDIGO	DESCRIÇÃO	POTÊNCIA	FIXAÇÃO	MEDIDA L1
IA.AB4B.0064	LAMPADA LINEAR LC52-210-08W (2X04W), 24 VCC	08W	DETALHES	210mm
IA.AB5B.0080	LAMPADA LINEAR LC52-420MM-16W (2X08W) 24VCC	16W	DETALHES	420mm
IA.L7JB.0048	LAMPADA LINEAR LC52-570-24W (2X12W), 24 VCC	24W	DETALHES	570mm