

LUMINÁRIA RIO N62 100-240VCA: É uma Linha de Luminárias em Perfil retangular de Alumínio Anodizado e Proteção em Policarbonato Branco Difusor, que permite a Proteção dos leds mecanicamente e ainda garante uma melhor uniformidade na difusão da luz. São fornecidas em Corrente Alternada **100-240VCA**, alimentadas lateralmente através do Borne Mola 3 vias, proporcionando uma conexão rápida do cabo de alimentação. São utilizadas em diversos tipos de ambientes e em Especial para iluminar o interior de Painéis Elétricos.

DADOS TÉCNICOS:

Temperatura de cor: 6000K;

Potências em 100-240 VCA:

06W; 09W;

Alimentação: Borne Mola 3 vias;

Proteção: Policarbonato Difusor;

Corpo: Alumínio Anodizado;

Grau de Proteção: IP40;

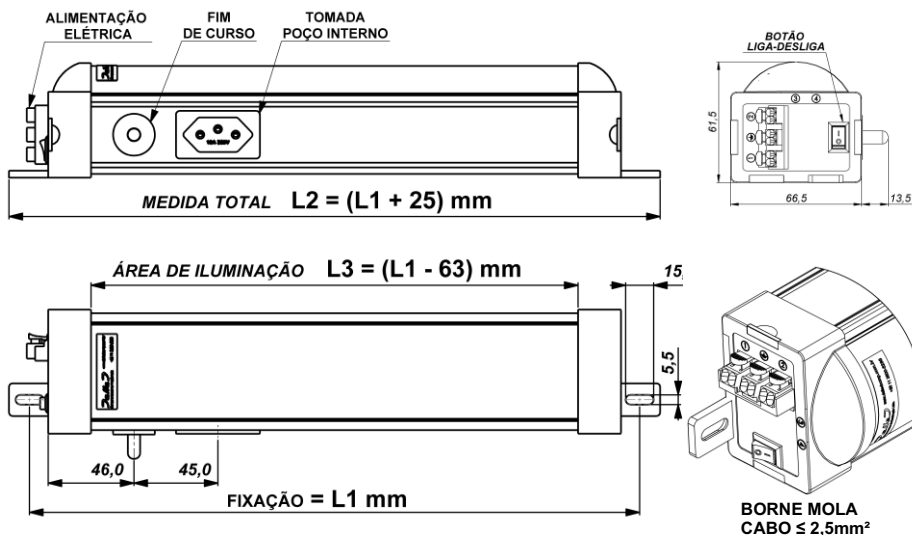
Fixação: Parafuso (não acompanha);

Medidas de Fixação:

Fixação L1: Tabela;

Medida L2: (L1 + 25) mm;

Medida L3: (L1 - 63) mm;



Tipos Disponíveis contendo os acessórios a seguir mencionados:

LD: Botão Liga Desliga;

LD+FC: Botão Liga Desliga + Fim de Curso;

LD+TO: Botão Liga Desliga + Tomada Poço Interno;

LD+FC+TO: Botão Liga Desliga + Fim de Curso + Tomada Poço Interno.

100-240VCA L1- 325mm / 06W – Montadas em estrutura única, com diferentes acessórios e de acordo com a tabela:

CÓDIGO	DESCRIÇÃO	POTÊNCIA	FIXAÇÃO L1	ACESSÓRIO
IR.DG01.0075	LUMIN. RIO-N62 100-240VAC LED LINEAR 6500K 06W LD	06W	325mm	LD
IR.DG02.0081	LUMIN. RIO-N62 100-240VAC LED LINEAR 6500K 06W LD+FC	06W	325mm	LD+FC
IR.DG04.0084	LUMIN. RIO-N62 100-240VAC LED LINEAR 6500K 06W LD+TO	06W	325mm	LD+TO
IR.DG03.0076	LUMIN. RIO-N62 100-240VAC LED LINEAR 6500K 06W LD+FC+TO	06W	325mm	LD+FC+TO

100-240VCA L1- 385mm / 09W – Montadas em estrutura única, com diferentes acessórios e de acordo com a tabela:

CÓDIGO	DESCRIÇÃO	POTÊNCIA	FIXAÇÃO L1	ACESSÓRIO
IR.D901.0132	LUMIN. RIO-N62 100-240VAC LED LINEAR 6500K 09W LD	09W	385mm	LD
IR.D902.0082	LUMIN. RIO-N62 100-240VAC LED LINEAR 6500K 09W LD+FC	09W	385mm	LD+FC
IR.D904.0253	LUMIN. RIO-N62 100-240VAC LED LINEAR 6500K 09W LD+TO	09W	385mm	LD+TO
IR.D903.0232	LUMIN. RIO-N62 100-240VAC LED LINEAR 6500K 09W LD+FC+TO	09W	385mm	LD+FC+TO

*Outras opções sob consulta.

LUMINÁRIA RIO N62 24VCC: É uma Linha de Luminárias em Perfil retangular de Alumínio Anodizado e Proteção em Policarbonato Branco Difusor, que permite a Proteção dos leds mecanicamente e ainda garante uma melhor uniformidade na difusão da luz. São fornecidas em Corrente Contínua **24VCC**, alimentadas lateralmente através do Borne Mola 3 vias, proporcionando uma conexão rápida do cabo de alimentação. São utilizadas em diversos tipos de ambientes e em Especial para iluminar o interior de Painéis Elétricos.

DADOS TÉCNICOS:

Temperatura de cor: 6000K;

Potências em 24VCC:

04W; 06W;

Alimentação: Borne Mola 3 vias

Proteção: Policarbonato Difusor;

Corpo: Alumínio Anodizado;

Grau de Proteção: IP40;

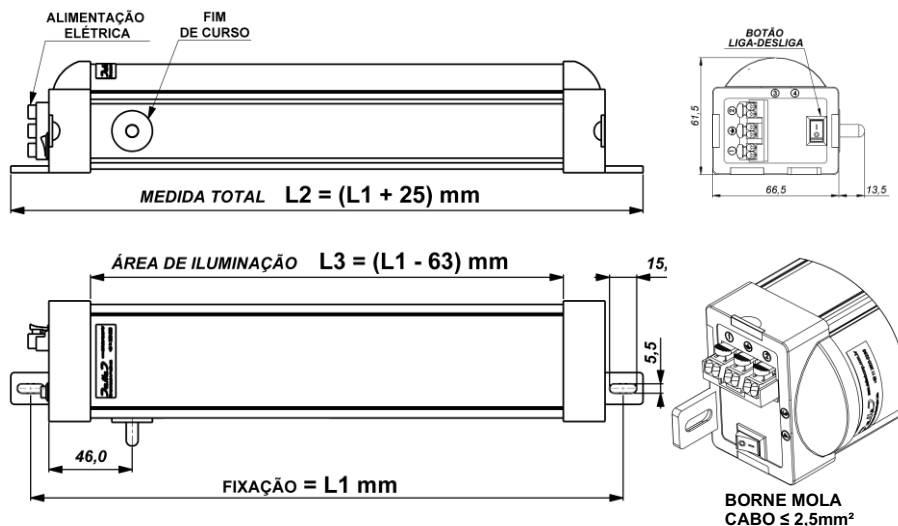
Fixação: Parafuso (não acompanha);

Medidas de Fixação:

Fixação L1: Tabela;

Medida L2: (L1 + 25) mm;

Medida L3: (L1 - 63) mm;



Tipos Disponíveis contendo os acessórios a seguir mencionados:

LD: Botão Liga Desliga;

LD+FC: Botão Liga Desliga + Fim de Curso;

24VCC

L1- 325mm / 04W – Montadas em estrutura única, com diferentes acessórios e de acordo com a tabela:

CÓDIGO	DESCRIÇÃO	POTÊNCIA	FIXAÇÃO L1	ACESSÓRIO
IR.B501.0028	LUMIN. RIO-N62 24VCC LED LINEAR 6500K 04W LD	04W	325mm	LD
IR.B502.0029	LUMIN. RIO-N62 24VCC LED LINEAR 6500K 04W LD+FC	04W	325mm	LD+FC

24VCC

L1- 385mm / 06W – Montadas em estrutura única, com diferentes acessórios e de acordo com a tabela:

CÓDIGO	DESCRIÇÃO	POTÊNCIA	FIXAÇÃO L1	ACESSÓRIO
IR.B701.0235	LUMIN. RIO-N62 24VCC LED LINEAR 6500K 06W LD	06W	385mm	LD
IR.B702.0236	LUMIN. RIO-N62 24VCC LED LINEAR 6500K 06W LD+FC	06W	385mm	LD+FC

*Outras opções sob consulta.

LUMINÁRIA RIO N62 - 2FC , 100-240VCA: É uma Linha de Luminárias em Perfil retangular de Alumínio Anodizado e Proteção em Policarbonato Branco Difusor, que permite a Proteção dos leds mecanicamente e ainda garante uma melhor uniformidade na difusão da luz. São fornecidas em Corrente Alternada **100-240VCA**, alimentadas lateralmente através do Borne Mola 3 vias, proporcionando uma conexão rápida do cabo de alimentação. São utilizadas em diversos tipos de ambientes e em Especial para iluminar o interior de Painéis Elétricos.

VERSÃO 2FC: Luminária com 2 Fim de Curso (duplo acionamento):

FC1 (branco): Acionamento da Iluminação.

FC2 (preto): Acionamento da Ventilação.

Na abertura da Porta do Painel o **FC1** liga a iluminação e o **FC2** desliga a Ventilação.

DADOS TÉCNICOS:

Temperatura de cor: 6000K;

Potências em 100-240 VCA: 09W;

Alimentação: Borne Mola 3 vias;

Proteção: Policarbonato Difusor;

Corpo: Alumínio Anodizado;

Grau de Proteção: IP40;

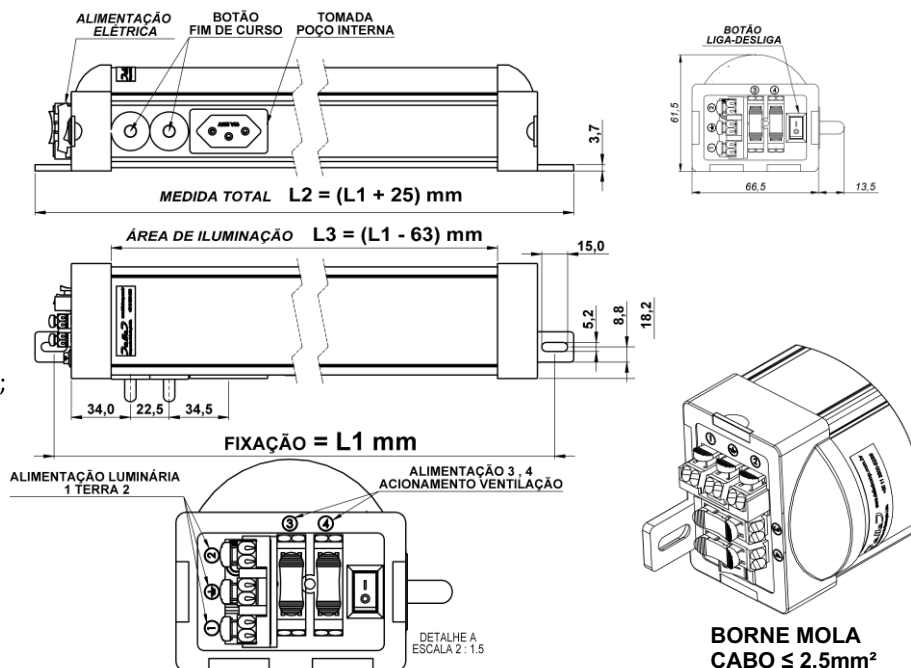
Fixação: Parafuso (não acompanha);

Medidas de Fixação:

Fixação L1: Tabela;

Medida L2: (L1 + 25) mm;

Medida L3: (L1 - 63) mm;



Acessórios:

LD: Botão Liga Desliga;

FC1: Fim de Curso branco (NF) - Para a Iluminação (1 Terra 2);

FC2: Fim de Curso preto (NA) - Para a Ventilação (3 e 4);

TO: Tomada Poço Interno;

Na abertura da Porta do Painel o **FC1** liga a iluminação e o **FC2** desliga a Ventilação.

100-240VCA **L1- 385mm / 09W** – Montadas em estrutura única, com diferentes acessórios e de acordo com a tabela:

CÓDIGO	DESCRIÇÃO	POTÊNCIA	FIXAÇÃO L1	ACESSÓRIO
IR.D903.E044	LUMIN. RIO-N62 100-240VAC LED LINEAR 6500K 09W LD+2FC+TO	09W	385mm	LD+2FC+TO

*Outras opções sob consulta.