

**LUMINÁRIA D29:** É uma Linha de Luminária em Perfil Tubular de Policarbonato branco difusor, que permite a Proteção dos leds mecanicamente e ainda garante uma melhor uniformidade na difusão da luz. Ela é composta por dois modelos com diferentes tipos de Fixação, por Imã ou Suporte Fixo por Parafuso\*. São fornecidas em Corrente Alternada **100-240VCA**, alimentadas lateralmente através do Borne Mola 2 vias, proporcionando uma conexão rápida do cabo de alimentação. São utilizadas em diversos tipos de ambientes e em Especial para iluminar o interior de Painéis Elétricos.

## DADOS TÉCNICOS

**Temperatura de cor:** 6500K

**Potências em 100-240 VCA:**

O6W; 09W; 12W;

**Alimentação:** Borne Mola 2 vias;

**Tubo:** Policarbonato Difusor;

**Grau de Proteção:** IP40;

**Fixação:**

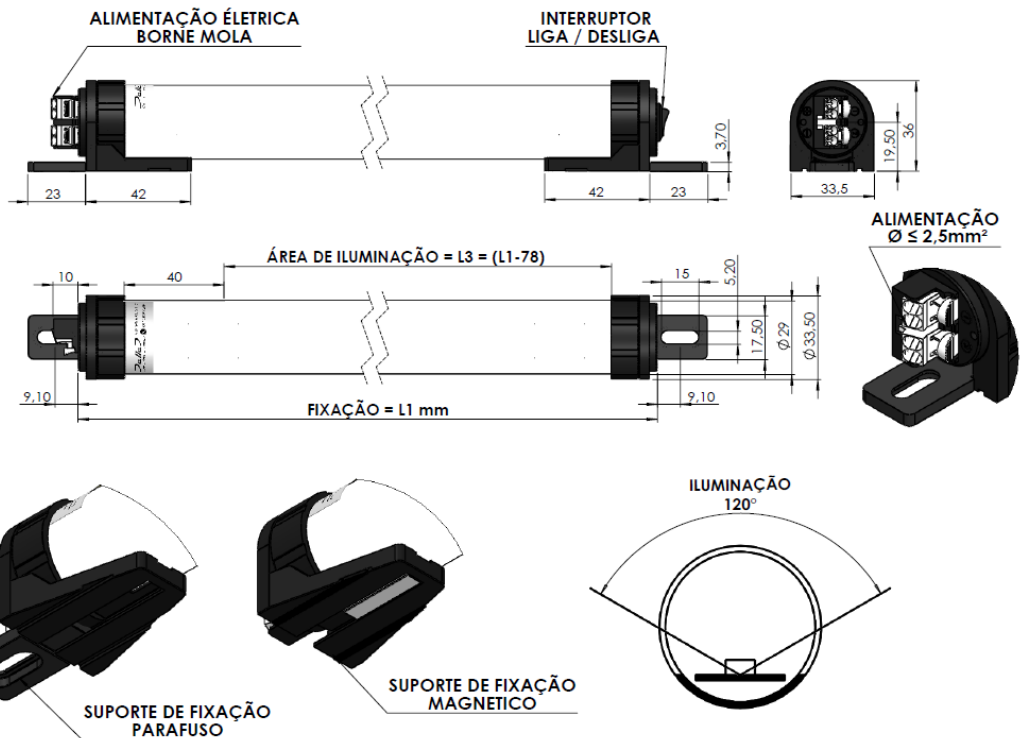
Parafuso (não acompanha);

Imã;

**Medidas de Fixação:**

**Fixação L1:** Tabela;

**Medida L3:** (L1 - 78) mm;



**D29 100-240VCA** — Luminárias em estrutura única Tubular de Policarbonato, com alimentação 100-240VCA Borne Mola 2 vias:

CÓDIGO	DESCRIÇÃO	POTÊNCIA	FIXAÇÃO	MEDIDA L1
I2.JG11.0365	LUMIN. D29 100-240VAC LED LINEAR 6W BORNE FIXO LD	06W	SUP. FIXO	287mm
I2.JG11.0366	LUMIN. D29 100-240VAC LED LINEAR 6W BORNE IMA LD	06W	SUP. IMÃ	287mm
I2.J911.0364	LUMIN. D29 100-240VAC LED LINEAR 9W BORNE FIXO LD	09W	SUP. FIXO	377mm
I2.J911.0367	LUMIN. D29 100-240VAC LED LINEAR 9W BORNE IMA LD	09W	SUP. IMÃ	377mm
I2.JX11.0363	LUMIN. D29 100-240VAC LED LINEAR 12W BORNE FIXO LE	12W	SUP. FIXO	502mm
I2.JX11.0368	LUMIN. D29 100-240VAC LED LINEAR 12W BORNE IMA LD	12W	SUP. IMÃ	502mm

\*Outras opções sob consulta;

\*Não acompanha Parafuso.

Temperatura de cor: 6500K

Potências em 24 VCC:

04W; 11W;

Alimentação: Borne Mola 2 vias;

Tubo: Policarbonato Difusor;

Grau de Proteção: IP40;

Fixação:

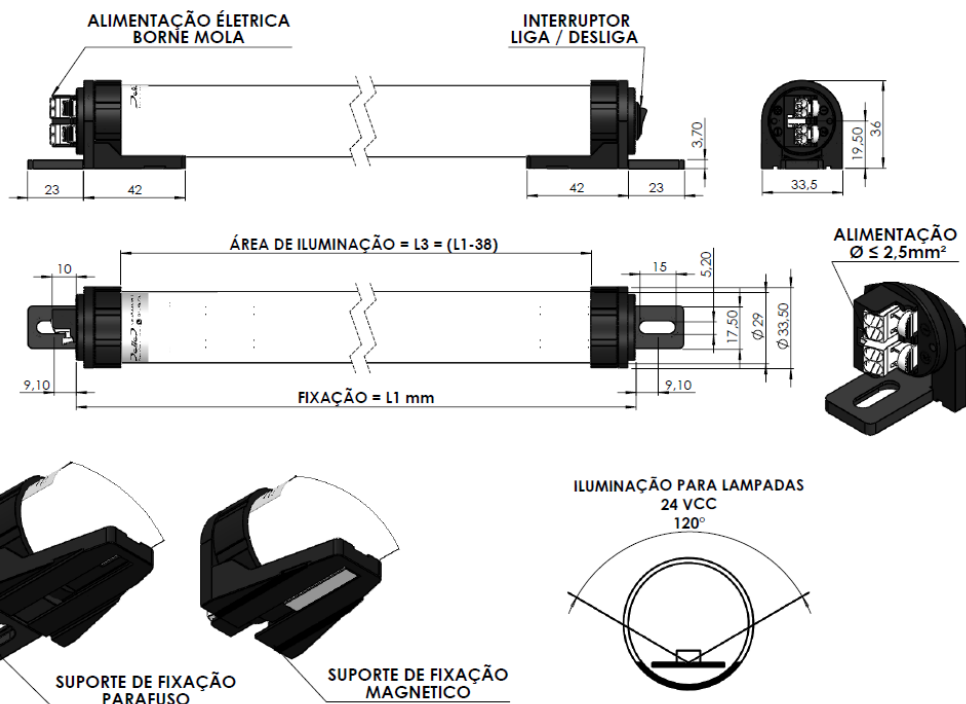
Parafuso (não acompanha);

Imã;

Medidas de Fixação:

Fixação L1: Tabela;

Medida L3: (L1 - 38) mm;



**D29 24VCC** — Luminárias em estrutura única Tubular de Policarbonato, com alimentação Borne Mola 2 vias:

24VCC CÓDIGO	DESCRIÇÃO	POTÊNCIA	FIXAÇÃO	MEDIDA L1
I2.B501.0041	LUMIN. D29 24VCC LED LINEAR 04W BORNE FIXO LD	04W	SUP. FIXO	253mm
I2.B511.0042	LUMIN. D29 24VCC LED LINEAR 04W BORNE IMA LD	04W	SUP. IMÃ	253mm
I2.BD01.0043	LUMIN. D29 24VCC LED LINEAR 11W BORNE FIXO LD	11W	SUP. FIXO	578mm
I2.BD11.0044	LUMIN. D29 24VCC LED LINEAR 11W BORNE IMA LD	11W	SUP. IMÃ	578mm

\*Outras opções sob consulta;

\*Não acompanha Parafuso.

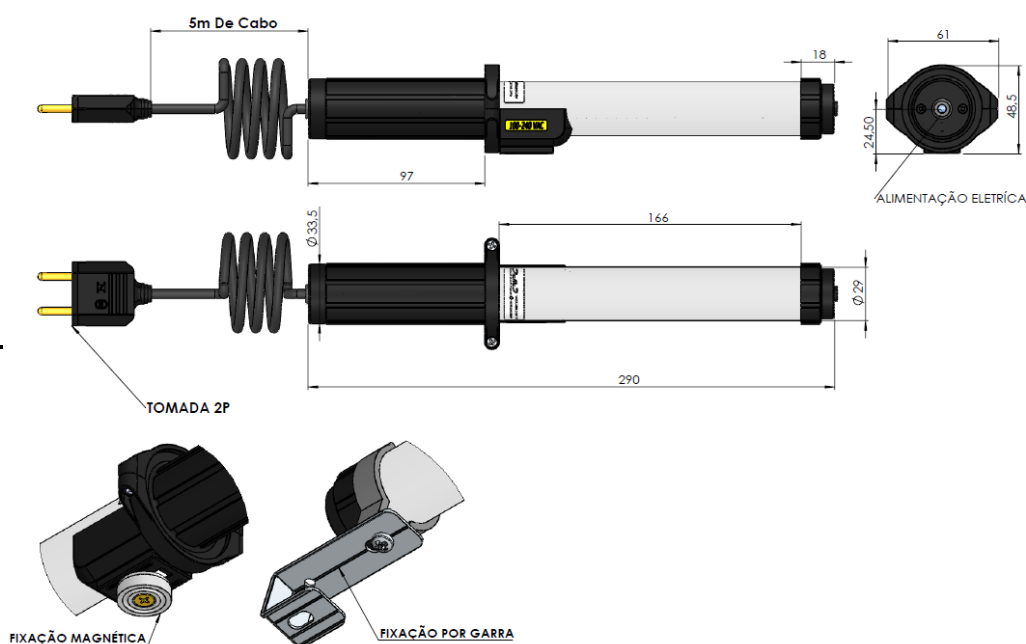
**LUMINÁRIA SERVIÇO D29:** É uma Linha de Luminária em Perfil Tubular de Policarbonato branco difusor, que permite a Proteção dos leds mecanicamente e ainda garante uma melhor uniformidade na difusão da luz. Ela é composta por dois modelos com punho ou sem. São fornecidas em Corrente Alternada **100-240VCA**, alimentadas lateralmente através do Plug 2p com cabo de 5 metros, São utilizadas em diversos tipos de ambientes e em Especial para a manutenção interna de carros.

D29P

Com punho

**DADOS TÉCNICOS:**

Tensão: 100-240 VCA;  
 Temperatura de cor: 6500K;  
 Potências: 9w(2x4,5w);  
 Alimentação: Cabo 5m Plug (2p);  
 Grau de Proteção: IP40;



**D29 100-240VCA** — Luminárias em estrutura única Tubular de Policarbonato, com alimentação plug

**100-240VCA** 2p cabo 5metros:

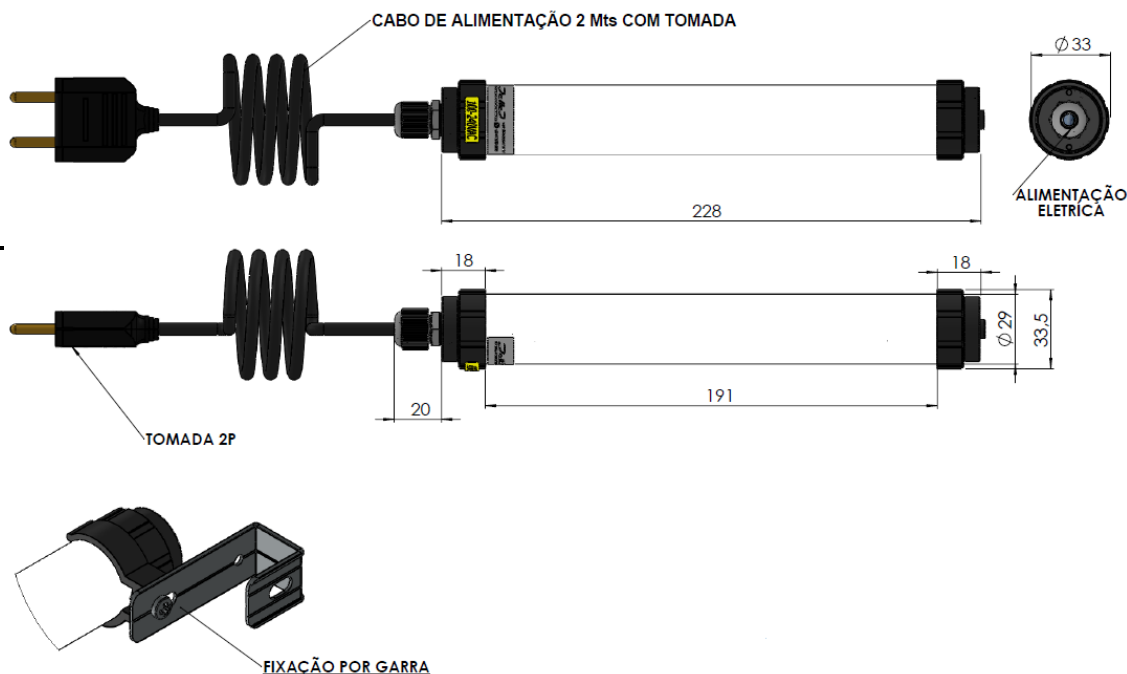
CÓDIGO	DESCRIÇÃO	POTÊNCIA	FIXAÇÃO	MEDIDA L1
DEL.I29010	LUMIN. SERVICE 100-240VAC LED LINEAR 2X4.5W CABO 5M IMA	09W	BASTÃO + IMÃ	97mm
DEL.I29011	LUMIN. SERVICE 100-240VAC LED LINEAR 2X4.5W CABO 5M	09W	BASTÃO	97mm
IA.SC00.0079	ACESSÓRIO GARRA SUSPENSÃO L20	-	GARRA	-

D29S

Sem punho

**DADOS TÉCNICOS:**

Tensão: 100-240 VCA;  
 Temperatura de cor: 6500K;  
 Potências: 9w(2x4,5w);  
 Grau de Proteção: IP40;



**D29 100-240VCA** — Luminárias em estrutura única Tubular de Policarbonato, com alimentação plug

**100-240VCA** 2p cabo 5metros:

CÓDIGO	DESCRIÇÃO	POTÊNCIA	FIXAÇÃO	MEDIDA L1
DEL.129012	LUMIN. SERVICE 100-240VAC LED LINEAR 2X4.5W CABO 5M IMA	09W	-	-
IA.SC00.0079	ACESSÓRIO GARRA SUSPENSÃO L20	-	GARRA	-

**LUMINÁRIA SERVICE:** É uma Linha de Luminárias em Perfil Tubular de policarbonato branco difusor, que permite Proteção dos leds mecanicamente e ainda garante uma melhor uniformidade na difusão da luz. Ela é composta por um modelo de fixação por imã ou gancho. São fornecidas em corrente alternada **100-240VCA**, e Corrente Contínua **12VCC** alimentadas lateralmente através de Plug (2p), Conector Carro ou Garra bateria. São utilizadas em diversos tipos de ambiente em especial para iluminar serviços automotivos.

### DADOS TÉCNICOS:

**Tensão:** 100-240 VCA;  
**Temperatura de cor:** 6500K;  
**Potências:** 6w;  
**Alimentação:** Plug (2p);  
**Grau de Proteção:** IP40;  
**Fixação:** Imã ou gancho;

**Tensão:** 12 VCC;  
**Temperatura de cor:** 6500K;  
**Potências:** 5w;  
**Alimentação:**  
 Garra para bateria;  
 Conector para carro;  
**Grau de Proteção:** IP40;  
**Fixação:** Imã ou gancho;



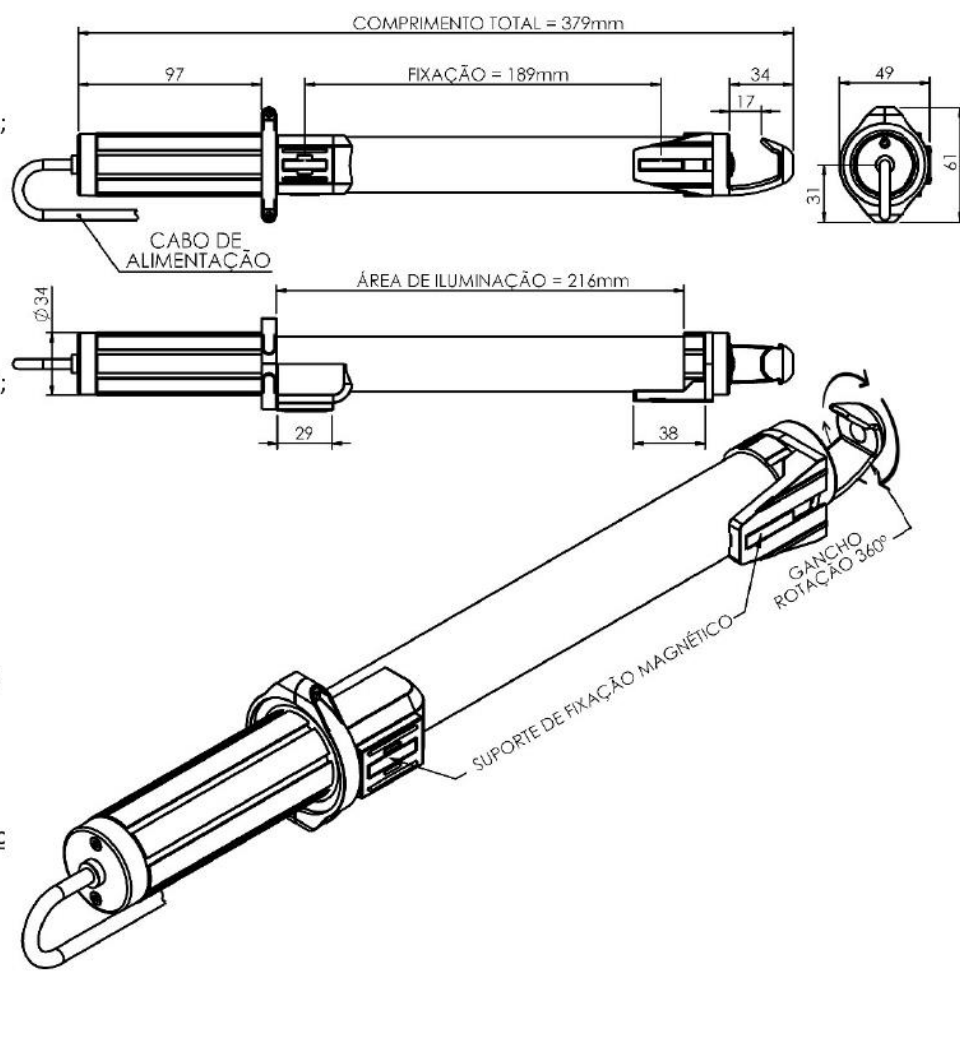
-Garra bateria



-Conector carrc



-Plug (2p)



**100-240VCA** **SERVICE 100-240VCA** – Luminárias em estrutura única, com alimentação por tomada:

CÓDIGO	DESCRIÇÃO	POTÊNCIA	Alimentação
DEL.I29004	LUMIN. SERVICE 100-240VAC LED LINEAR 6W 6500K IMA CABO 5M	06W	PLUG (2p)

**12VCC** **SERVICE 12VCC** – Luminárias em estrutura única, com alimentação por Garra bateria e Conector carro:

CÓDIGO	DESCRIÇÃO	POTÊNCIA	Alimentação
DEL.I29006	LUMIN. SERVICE 12VCC LED LINEAR 5W 6500K IMA CABO 5M	05W	CONECTOR CARRO
DEL.I29008	LUMIN. SERVICE 12VCC LED LINEAR 5W 6500K IMA CABO 5M	05W	GARRA BATERIA

\*Outras opções sob consulta.

LUMINÁRIA N29: É uma Linha de Luminária em Perfil Tubular de Policarbonato branco difusor, que permite a Proteção dos leds mecanicamente e ainda garante uma melhor uniformidade na difusão da luz. Ela é composta por dois modelos com diferentes tipos de Fixação, por Imã ou Suporte Fixo por Parafuso\*. São fornecidas em Corrente Alternada **100-240VCA**, alimentadas lateralmente através do Borne Mola 2 vias, proporcionando uma conexão rápida do cabo de alimentação. São utilizadas em diversos tipos de ambientes e em Especial para iluminar o interior de Painéis Elétricos.

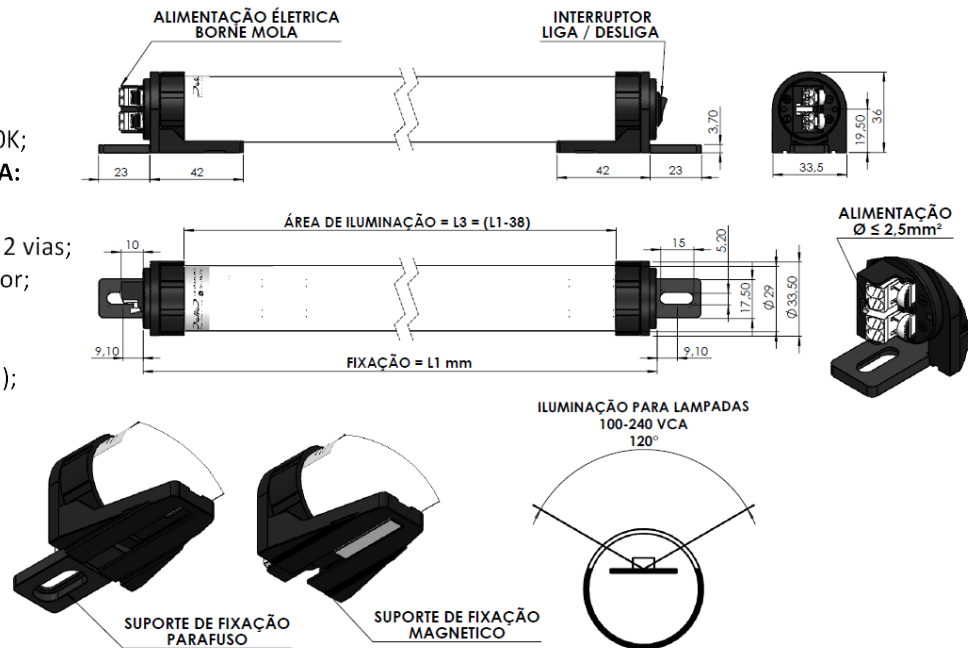
### DADOS TÉCNICOS:

Temperatura de cor: 6000K;  
Potências em 100-240 VCA:  
06W; 09W;

Alimentação: Borne Mola 2 vias;  
Tubo: Policarbonato Difusor;  
Grau de Proteção: IP40;  
Fixação:  
Parafuso (não acompanha);  
Imã;

#### Medidas de Fixação:

Fixação L1: Tabela;  
Medida L3: (L1 - 38) mm;



**100-240VCA** N29 100-240VCA – Luminárias em estrutura única Tubular de Policarbonato, com alimentação Borne Mola 2 vias:

CÓDIGO	DESCRIÇÃO	POTÊNCIA	FIXAÇÃO	MEDIDA L1
M2.DG01.0061	LUMIN. N29 100-240VAC LED LINEAR 06W BORNE FIXO LD	06W	SUP. FIXO	253mm
M2.DG11.0062	LUMIN. N29 100-240VAC LED LINEAR 06W BORNE IMA LD	06W	SUP. IMÃ	253mm
M2.D901.0057	LUMIN. N29 100-240VAC LED LINEAR 09W BORNE FIXO LD	09W	SUP. FIXO	338mm
M2.D911.0058	LUMIN. N29 100-240VAC LED LINEAR 09W BORNE IMA LD	09W	SUP. IMÃ	338mm

\*Outras opções sob consulta;

\*Não acompanha Parafuso.